



Caractéristiques et instructions techniques



35 Frame
Pompe à plongeur

Modèle en laiton

3570

Modèle rinçage ext.

3570C

Caractéristiques (*)

Modèle 3570-3570C

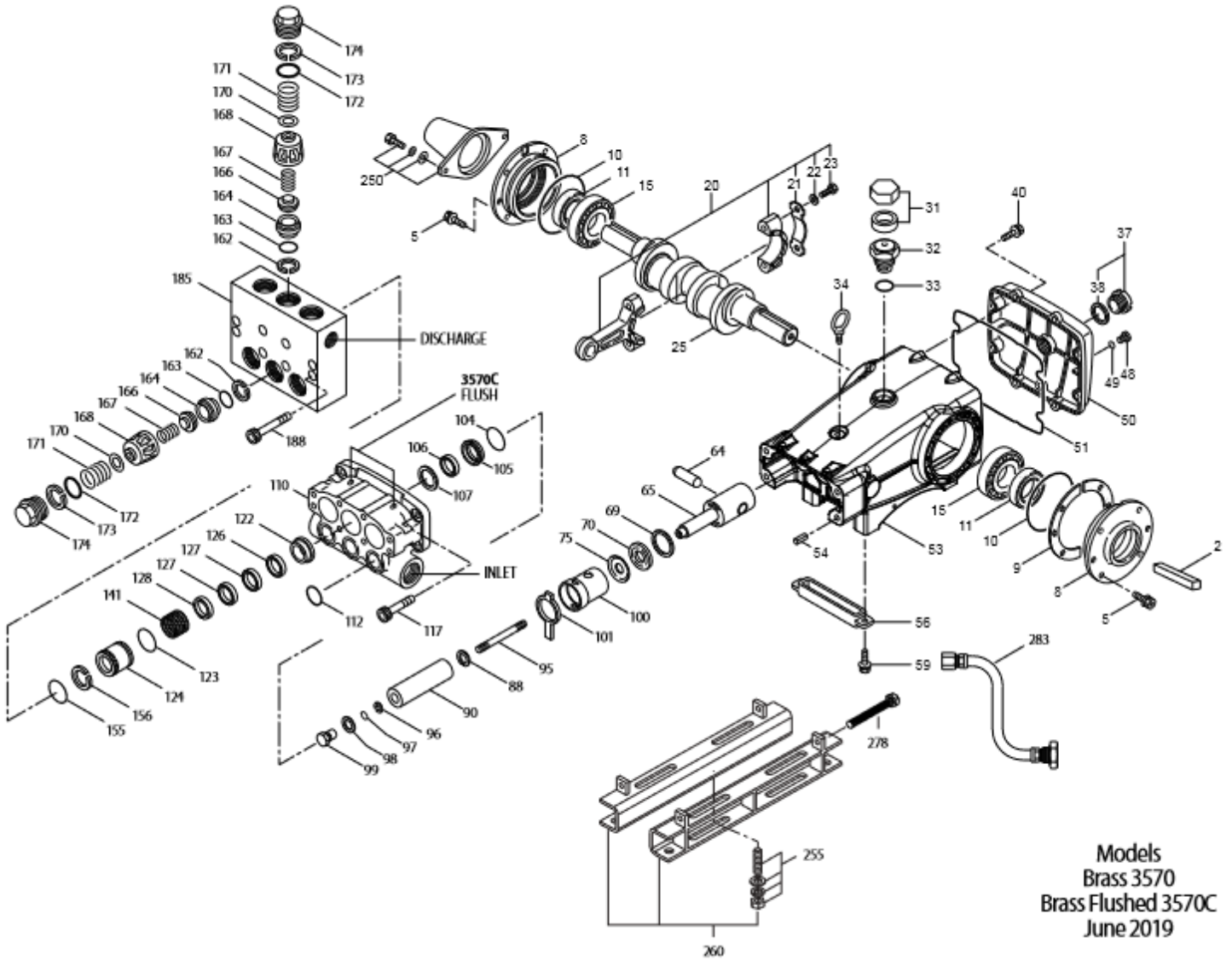
Débit	114 L/min
Plage de pression	7 → 210 bar
Tours par minute	1080 TPM
Forage	32 mm

Caractéristiques générales

Coup	48 mm
Plage de pression d'entrée	précharge → 4.8 bar
Capacité du carter	4 L
Température maximale du liquide	48° C
Connexions d'aspiration (2)	1"-1/2" NPTF
Connexions de rinçage (2)	1/4" NPTF
Connexions de décharge (2)	1" NPTF
Diamètre de l'arbre	35 mm
Poids	63 kg
Dimensions	608 x 460 x 247 mm

(*) Dérogations permises qu'après consultation, suivi d'une confirmation écrite par Cat Pumps.

Vue éclatée



Models
Brass 3570
Brass Flushed 3570C
June 2019

Liste des pièces détachées

Pièce	Num.	Mat.	Description	Qté
	3570			
	3570C			
2	34021	STL	Clavette (M10x8x70)	1
5	96049	S	Vis avec rondelles (M8x25)(see TB 125) {6/18}	8
8	134604	ALE	Couvercle de roulement (voir TB 118,125) {6/18}	2
9	815279	FBR	Rondelle butée, 2pcs	3
10	12398	NBR	Joint torique, couvercle de roulement – 70D	2
11	13296	NBR	Joint d'étanchéité, huile, vilebrequin	2
15	29326	STL	Roulement à rouleaux	2
20	121467	TNM	Bielle complete (incl. 21,22,23)	3
21	126749	STCP R	Rondelle, fermée (M10)	3
22	126593	STCP R	Rondelle, plate (M10.5)	6
23	122045	STZP	Vis à tête hexagonale (M10x55)	6
25	29325	FCM	Vilebrequin, double sortie (M48)	1
31	828710	PE	Protecteur, bouchon d'huile avec joint en mousse	1
32	43211	ABS	Bouchon d'huile	1
33	14177	NBR	Joint torique, bouchon d'huile – 70D	1
34	126743	STCP R	Boulon avec oeil de fixation (M12x1,75) (uniq. levage)	1
37	92241	-	Jauge d'huile	1
38	44428	NBR	Joint plat, jauge d'huile – 80D	1
40	125753	S	Vis avec rondelles (M8x25)	8
48	25625	STCP	Bouchon de vidange (1/4" x 19 BSP)	1
49	23170	NBR	Joint torique, bouchon de vidange – 70D	1
50	45936	ALE	Couvercle, carter (voir TB 118)	1
51	16612	NBR	Joint torique, couvercle de carter – 70D	1
53	134784	ALE	Carter (incl. 34,54) (voir TB 118,125) {6/18}	1
54	27488	S	Axe de guidage	2
56	27790	POP	Recipient d'huile	1
59	92538	S	Vis à tête hexagonale (M6x16)	2
64	43864	CM	Axe, croisillon	3
65	49166	SSHB	Tige de plongeur	3
69	126587	STCP R	Rondelle, joint d'étanchéité huile	3
70	100488	NBR	Joint d'étanchéité, huile, carter	3
	44739	FPM	Joint d'étanchéité, huile, carter	3
75	43865	S	Défecteur	3
88	45676	S	Rondelle ouverte (M16)	3
90	43957	CC	Plongeur (M32x145)	3
95	+ 89778	SS	Goujon, fixation de plongeur (M10x135)	3
96	20189	PTFE	Bague anti-extrusion, fixation de plongeur	3
97	11345	NBR	Joint torique, fixation de plongeur – 70D	3
	11375	FPM	Joint torique, fixation de plongeur	3
98	44085	SS	Rondelle, fixation de plongeur	3
99	+ 44084	SS	Fixation de plongeur (M10)	3
100	44119	PPG	Fixation, joint d'étanchéité	3
101	44106	-	Feutre, longue mèche	3
104	43875	NBR	Joint torique, adaptateur – 70D	3
	44826	FPM	Joint torique, adaptateur – 70D	3
105	49741	BB	Adaptateur	3
106	+ 44098	NBR	Joint d'étanchéité, JBP avec ressort en inox	3
	44827	FPM	Joint d'étanchéité, JBP avec ressort en inox	3
107	43962	S	Rondelle, JBP	3
110	49464	BBCP R	Collecteur d'aspiration	1
	49464C	BBCP R	Collecteur d'aspiration, rincé (1/4" connections d'aspiration)	1
112	11379	NBR	Joint torique, collecteur d'aspiration – 70D	3
	14183	FPM	Joint torique, collecteur d'aspiration	3
117	44585	S	Boulon hexagonal creux (M14x40)	4

122	49744	BB	Entretoise, Garniture-V	3
123	12391	NBR	Joint torique, entretoise – 70D	3
	13266	<i>FPM</i>	<i>Joint torique, entretoise – 70D</i>	3
124	49742	BB	Cylindre, garniture-V	3
126	43963	BB	Adapteur, femelle	3
127	+ 44608	STG	Garniture-V	6
128	43965	BB	Adapteur, mâle	3
141	49743	SS	Ressort, hélicoïdal	3
155	48860	NBR	Joint torique, garniture-V cylindre – 90D	3
	20137	<i>FPM</i>	<i>Joint torique, garniture-V cylindre – 70D</i>	3
156	48362	D	Bague anti-extrusion, garniture-V cylinder	3
162	48363	D	Bague anti-extrusion, siege de clapet	6
163	26142	NBR	Joint torique, siège de clapet – 80D	3
	14330	<i>FPM</i>	<i>Joint torique, siège de clapet – 70D</i>	6
164	133052	S	Siège, décharge	6
166	43932	S	Clapet	6
167	133053	S	Ressort	6
168	44728	PVDF	Fixation, ressort	6
170	44729	SS	Rondelle, ressort	6
171	44644	SS	Resort, hélicoïdal	6
172	89827	NBR	Joint torique, bouchon de clapet – 90D	6
	11747	<i>FPM</i>	<i>Joint torique, bouchon de clapet – 90D</i>	6
173	48364	D	Bague anti-extrusion, bouchon de clapet	6
174	44643	NAB	Bouchon de clapet	6
185	133049	BBCP	Collecteur de décharge	1
188	89981	S	Boulon à tête hexagonale collecteur (M12x70)	8
250	855042	NY	Protecteur d'arbre avec 2 vis et rondelles (voir TB 125) {6/18}	1
255	34018	<i>STZP R</i>	<i>Kit de montage</i>	1
260	92674	<i>STZP R</i>	<i>Kit de rails de montage (incl. 34018)</i>	1
278	80540	<i>STZP</i>	<i>Vis (M12x100)(vis de réglage de rails)</i>	2
279	30278	<i>STZP</i>	<i>Huileur</i>	3
283	34334	-	<i>Kit de vidange d'huile (3/8" x 24") (voir fiche individuelle)</i>	1
299	818610	<i>BBCP</i>	<i>Tête de pompe complète avec joints en NBR (pompe 3570 uniquement)</i>	1
300	31039	<i>NBR*</i>	<i>Kit de joints (incl. 97,104,106,112,123,127,155,156) standard</i>	1
	76818	<i>FPM*</i>	<i>Kit de joints (incl. 97,104,106,112,123,127,155)</i>	1
310	76794	<i>NBR</i>	<i>Kit de clapets (incl.162,163,164,166,167,168,170,172,173) standard</i>	2
	76831	<i>FPM</i>	<i>Kit de clapets (incl.162,163,164,166,167,168,170,172,173)</i>	2

Les articles en gras sont uniques pour ces modèles de pompes particulier. Les articles en italique sont facultatifs.

R composants conformes à la directive RoHS. * Examinez le code des matériaux pour chaque pièce individuelle. (SNG et STG peuvent être utilisés comme suppléant). { } Date de la dernière production.

+ Pièces de productions sont différentes des pièces de service.

Consultez 'Tech Bulletins' 024, 035, 036, 043, 074, 083, 105, 114, 118 et 125 pour plus d'informations.

Codes des matériaux:

ABS	Plastique ABS	NAB	Nickel aluminium bronze	SS	Acier inoxydable 316
ALE	Epoxy aluminium	NBR	Caoutouc nitrile-acrylique	SSHB	inox 316 / haute resistance
BB	Laiton	NBRS	Buna, sans silicone	STCP	Acier chromé
BBCP	Laiton chromé	NY	Nylon	STG	Mélange spécial PTFE blanc
CC	Céramique	PE	Polyéthylène	STL	Acier
CM	Chrome-molybdène	POP	Polypropylène	STZP	Acier galvanisé
D	Acétalique	PPG	Polypropylène fibre de verre	TNM	Haute résistance spéciale
FBR	Fibre	PTFE	Polytétrafluoroéthylène pure		
FCM	Chrome-molybdène forgé	PVDF	Polyfluorure		
FPM	Fluorocarbone	S	Acier inoxydable 304		